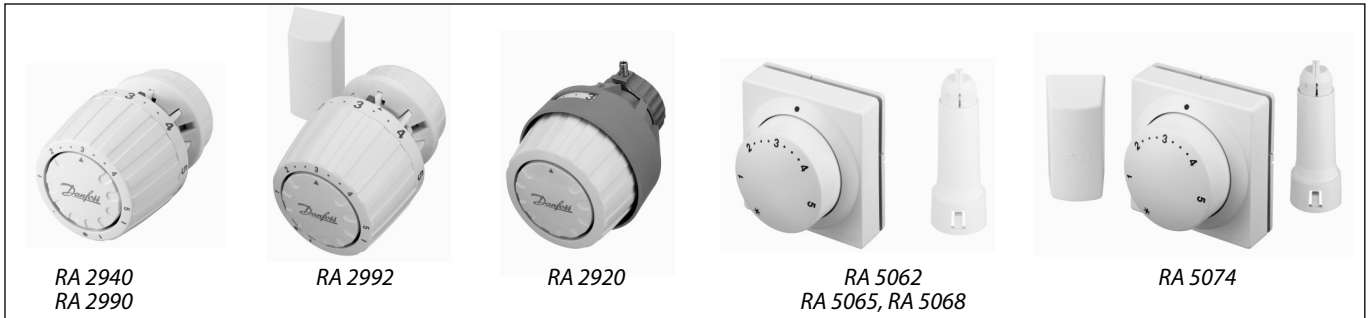


Техническое описание

Термостатические элементы серии RA 2000



Описание и область применения

Термостатические элементы серии RA 2000 — устройства автоматического регулирования температуры, предназначенные для комплектации радиаторных терморегуляторов типа RA. Радиаторный терморегулятор представляет собой пропорциональный регулятор температуры воздуха прямого действия с малой зоной пропорциональности, которыми в настоящее время оснащаются системы отопления зданий различного назначения.

Терморегулятор RA 2000 состоит из двух частей: универсального термостатического элемента серии RA и регулирующего клапана с предварительной настройкой пропускной способности RA-N (для двухтрубных систем отопления) или RA-G (для однотрубной системы).

Программа производства термостатических элементов серии RA 2000 включает:

- RA 2990 и RA 2940 — со встроенным температурным датчиком, защитой системы отопления от замерзания, диапазоном настройки температуры 5–26 °С, устройством для фиксирования и ограничения температурной настройки. В отличие от RA 2990 термоэлемент RA 2940 дополнительно имеет функцию, обеспечивающую 100% перекрытие клапана терморегулятора;
- RA 2992 — термоэлементы с выносным датчиком, защитой системы отопления от замерзания, диапазоном настройки температуры 5–26 °С, устройством для фиксирования и ограничения температурной настройки;
- RA 2920 — термоэлементы с кожухом, защищающим от несанкционированного вмешательства, встроенным датчиком, защитой от замерзания, диапазоном настройки температуры 5–26 °С, устройством для фиксирования и ограничения температурной настройки;

- RA 2922 — термоэлементы с кожухом, защищающим от несанкционированного вмешательства, выносным датчиком, защитой от замерзания, диапазоном настройки температуры 5–26 °С, устройством для фиксирования и ограничения температурной настройки. RA 2992 и RA 2922 снабжены сверхтонкой капиллярной трубкой длиной 2 м, которая находится внутри корпуса выносного датчика, соединяя его с рабочим сильфоном термостатического элемента. В процессе монтажа трубка вытягивается на необходимую длину. Серия RA 5060/5070 — ряд термоэлементов дистанционного управления с защитой системы отопления от замерзания, диапазоном настройки температуры 8–28 °С, с устройством для фиксирования и ограничения температурной настройки:

- RA 5062 — с длиной капиллярной трубки 2 м;
- RA 5065 — с длиной капиллярной трубки 5 м;
- RA 5068 — с длиной капиллярной трубки 8 м;
- RA 5074 — с длиной капиллярной трубки 2 + 2 м.

Все термостатические элементы можно комбинировать с любыми регулирующими клапанами типа RA.

Клипсовое соединение обеспечивает простое и точное крепление термоэлемента на клапане.

Защитный кожух термоэлементов RA 2920 и RA 2922 предотвращает их несанкционированный демонтаж и перенастройку посторонними лицами.

Технические характеристики радиаторных терморегуляторов типа RA соответствуют европейским стандартам EN 215-1 и российскому ГОСТ 30815-2002.

Техническое описание Термостатические элементы серии RA 2000
Номенклатура и кодовые номера для оформления заказа
Термостатические элементы серии RA 2000

Тип	Описание модели	Диапазон температурной настройки, °C	Длина капиллярной трубки, м	Кодовый номер
RA 2990	Со встроенным датчиком и защитой системы отопления от замерзания	5–26	—	013G2990
RA 2992	То же, с выносным датчиком	5–26	0–2	013G2992
RA 2940	Со встроенным датчиком и функцией 100% перекрытия клапана терморегулятора	0–26	—	013G2940
RA 2920	Со встроенным датчиком и защитным кожухом	5–26	—	013G2920
RA 2922	То же, с выносным датчиком	5–26	0–2	013G2922
RA 5062	Элемент дистанционного управления	8–28	2	013G5062
RA 5065	То же	8–28	5	013G5065
RA 5068	То же	8–28	8	013G5068
RA 5074	То же, с выносным датчиком	8–28	2 + 2	013G5074

¹⁾ Выносной датчик поставляется с капиллярной трубкой, полностью смотанной внутри коробки датчика. При монтаже датчика разматывают только необходимую часть трубки.

²⁾ Температурная шкала отградуирована для $X_p = 2$ °C. Это означает, что клапан закрывается полностью, когда температура в помещении превысит температуру настройки на 2 °C.

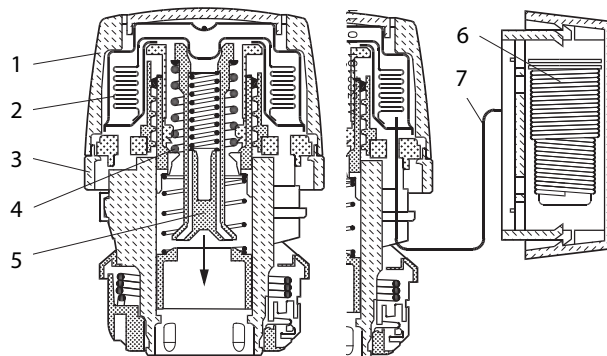
Дополнительные принадлежности

Изделие, описание	Кодовый номер
Рукоятка для клапана терморегулятора типа RA, латунь	013G3300
Штифты для ограничения температурной настройки RA 2990/92/40 (30 штук)	013G1215
Штифты для ограничения температурной настройки RA 2920/22 (30 штук)	013G1237
Фиксатор для предотвращения несанкционированного демонтажа термоэлемента RA 2990/92 (20 штук)	013G5245
Винты для предотвращения несанкционированного демонтажа термоэлемента RA 2920/22 (20 штук)	013G1232
Крышка для шкалы настройки термоэлемента RA 2920 и 2922	013G1672
Набор инструментов для монтажа и блокировки	013G1236
Компактный адаптер для установки термоэлементов RA 5062, 5065 и 5068 на клапаны типа RA	013G5190
Адаптер для установки термоэлементов RA 5062, 5065 и 5068 на клапаны с посадочной резьбой M30x1,5	013G5194

Устройство и принцип действия

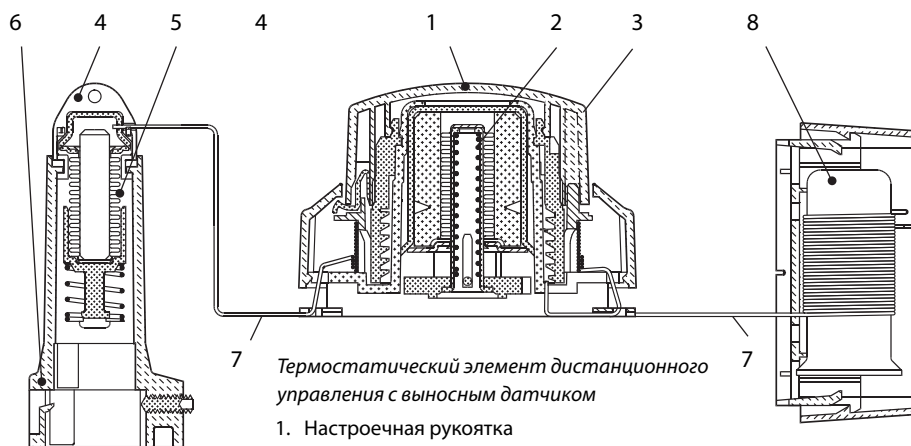
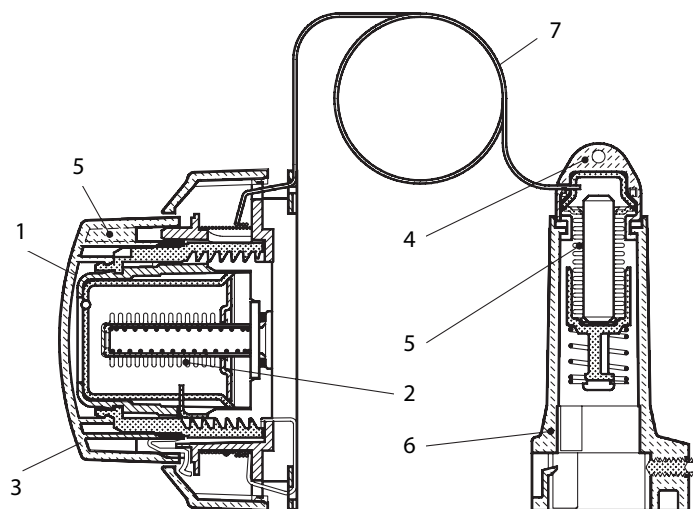
Термостатические элементы со встроенным и выносным датчиком

1. Настраечная рукоятка
2. Рабочий сиффон
3. Шкала настройки
4. Настраечная пружина
5. Шток
6. Выносной датчик
7. Капиллярная трубка



Термостатический элемент дистанционного управления со встроенным датчиком

1. Настраечная рукоятка
2. Рабочий сиффон
3. Шкала настройки
4. Привод клапана
5. Сиффон привода
6. Адаптер для установки привода на клапан
7. Капиллярная трубка



Термостатический элемент дистанционного управления с выносным датчиком

1. Настраечная рукоятка
2. Рабочий сиффон
3. Шкала настройки
4. Привод клапана
5. Сиффон привода
6. Адаптер для установки привода на клапан
7. Капиллярная трубка
8. Выносной датчик

Температура вокруг датчика не должна превышать 60 °С.

Основное устройство термостатического элемента — сильфон, который обеспечивает пропорциональное регулирование. Датчик термoeлемента воспринимает изменение температуры окружающего воздуха. Сильфон и датчик заполнены легкоиспаряющейся жидкостью и ее парами. Выверенное давление в сильфоне соответствует температуре его зарядки. Это давление сбалансировано силой сжатия настроечной пружины. При повышении температуры воздуха вокруг датчика часть жидкости испаряется, и давление паров в сильфоне растет. При этом сильфон увеличивается в объеме, перемещая золотник клапана в сторону закрытия отверстия для потока теплоносителя в отопительный прибор до тех пор, пока не будет достигнуто равновесие между усилием пружины и давлением паров. При понижении температуры воздуха пары конденсируются, и давление в сильфоне па-

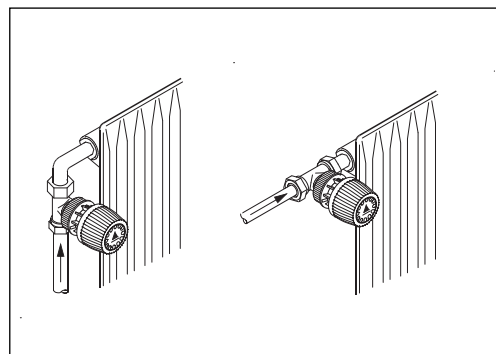
дает, что приводит к уменьшению его объема и перемещению золотника клапана в сторону открытия до положения, при котором вновь установится равновесие системы. Паровое заполнение всегда будет конденсироваться в самой холодной части датчика, обычно наиболее удаленной от корпуса клапана. Поэтому радиаторный терморегулятор всегда будет реагировать на изменения комнатной температуры, не ощущая температуры теплоносителя в подводящем трубопроводе. Тем не менее, когда воздух вокруг клапана все же нагревается теплом, отдаваемым трубопроводом, датчик может регистрировать более высокую температуру, чем в помещении. Поэтому для исключения такого влияния рекомендуется устанавливать термостатические элементы, как правило, в горизонтальном положении. В противном случае необходимо применять термoelementы с выносным датчиком.

Выбор типа термостатического элемента

Термостатические элементы со встроенным датчиком

При выборе термостатического элемента следует руководствоваться правилом: **датчик всегда должен реагировать на температуру воздуха в помещении.**

Для этого термостатические элементы со встроенным датчиком всегда должны быть расположены горизонтально так, чтобы окружающий воздух мог беспрепятственно циркулировать вокруг датчика. Не следует устанавливать их в вертикальном положении, так как тепловое воздействие на датчик от корпуса клапана и трубы системы отопления приведет к неправильному функционированию терморегулятора.

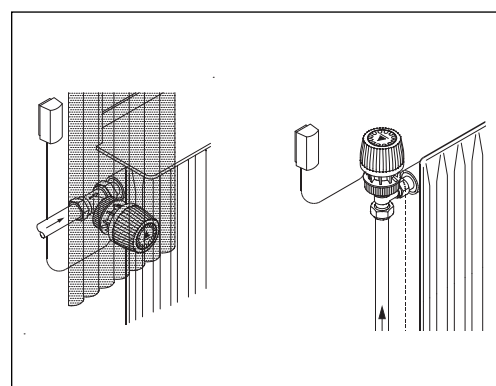


Термостатические элементы с выносным датчиком

Термостатические элементы с выносным датчиком следует применять, если:

- термoelementы закрыты глухой занавеской;
- тепловой поток от трубопроводов системы отопления воздействует на встроенный температурный датчик;
- термoelement располагается в зоне сквозняка;
- требуется вертикальная установка термoelementа.

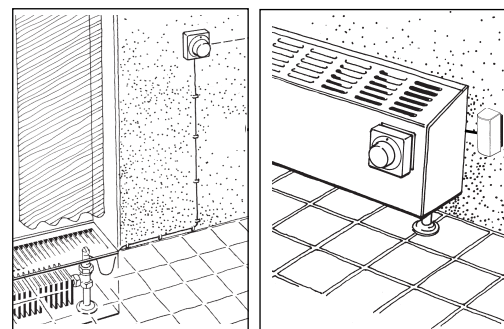
Выносной датчик термостатического элемента необходимо устанавливать на свободной от мебели и занавесок стене или на плинтусе под отопительным прибором, если там нет трубопроводов системы отопления. При монтаже датчика капиллярную трубку следует вытянуть на необходимую длину (максимум на 2 м) и закрепить ее на стене, используя прилагаемые скобки или специальный пистолет.



Термостатические элементы дистанционного управления

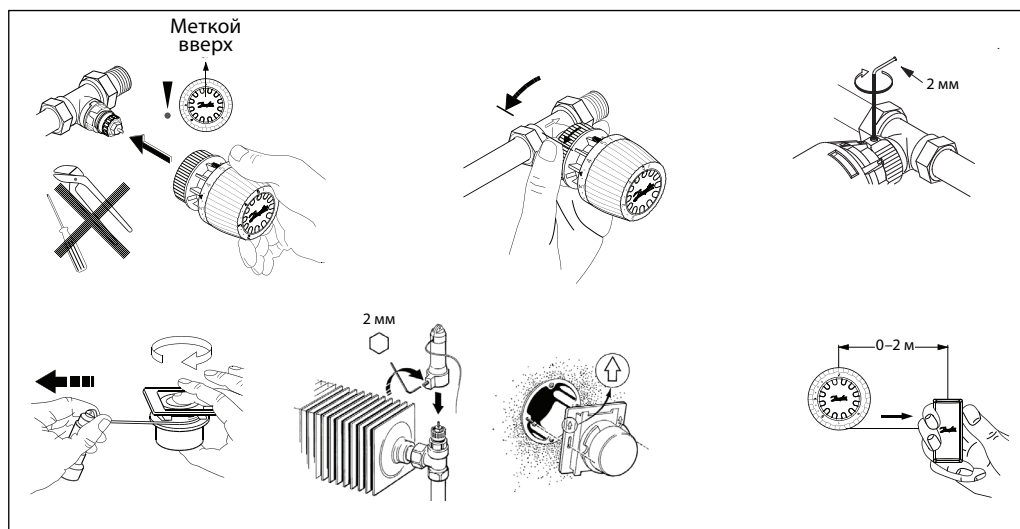
Термостатические элементы дистанционного управления используются в том случае, когда отопительные приборы и установленные на них клапаны терморегуляторов недоступны для пользователя, например закрыты несъемными декоративными панелями.

В этом случае датчик и узел настройки совмещены. Термостатические элементы дистанционного управления должны располагаться на высоте 1,2–1,6 м от пола или в другом доступном месте так, чтобы воздух помещения мог свободно циркулировать вокруг датчика.


Монтаж

Конструкция корпуса клапана радиаторного терморегулятора предусматривает его монтаж во входном патрубке отопительного прибора системы отопления. При этом стрелка на корпусе клапана должна совпадать с направлением движения теплоносителя. В случае применения термозлемента со встроенным датчиком клапан необходимо устанавливать так, чтобы ось сальникового уплотнения была в горизонтальной плоскости. До установки на клапанах термостатических элементов система отопления может быть отрегулирована вручную с помощью защитных

пластмассовых колпачков. Термостатические элементы монтируются на клапанах с использованием ключа с открытым зевом. Инструкция по монтажу прилагается к каждому клапану и термозлементу. Для нормальной работы терморегулятора воздух в помещении должен свободно циркулировать вокруг температурного датчика. Капиллярная трубка дистанционного датчика поставляется целиком смотанной внутри его коробки. В процессе установки датчика трубка вытягивается из коробки на требуемую длину.



Техническое описание Термостатические элементы серии RA 2000

Установка температуры

Термостатические элементы серии RA 2000 настраиваются на требуемую комнатную температуру поворотом рукоятки с нанесенной на нее круговой шкалой. Температурная шкала показывает взаимосвязь между обозначениями на ней и комнатной температурой. Указанные величины температуры являются ориентировочными, так как фактическая температура в помещении может отличаться от температуры воздуха вокруг термoeлемента и зависит от условий его размещения. Температурные шкалы, в соответствии с европейскими стандартами, составлены при $X_p = 2^\circ\text{C}$. Это означает, что клапан терморегулятора закрывается полностью, когда температура в помещении превысит температуру настройки по шкале термoeлемента на 2°C .

Термостатические элементы серии RA 2000 имеют устройства для фиксации и ограничения настройки температуры. Это специальные штифты, находящиеся позади шкалы настройки, переставляя которые в различные положения, можно менять свободу вращения настроечной рукоятки. Ограничение настройки термoelementов дистанционного управления RA 5062, 5065 и 5068 производится с помощью специальных вставок, скрытых под их передней крышкой.

RA 2990/2992 RA 2920/2922

$X_p = 0^\circ\text{C}$
 $X_p = 2^\circ\text{C}$

7	9,5	14	17	20	23	26	28°C
	*	1	2 . . . 3 . . . 4	5			
5	7,5	13	15	18	21	24	26°C

* — морозозащитная настройка

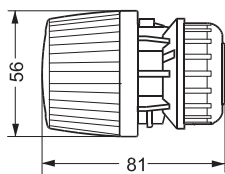
RA 5062, 5065, 5068, 5074

$X_p = 0^\circ\text{C}$
 $X_p = 2^\circ\text{C}$

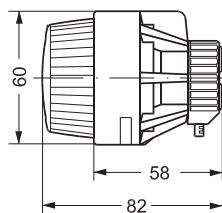
10	14	18	22	26	30°C
*	1	2 . . . 3 . . . 4	5		
8	12	16	20	24	28°C

* — морозозащитная настройка

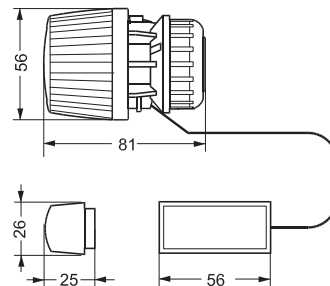
Габаритные размеры



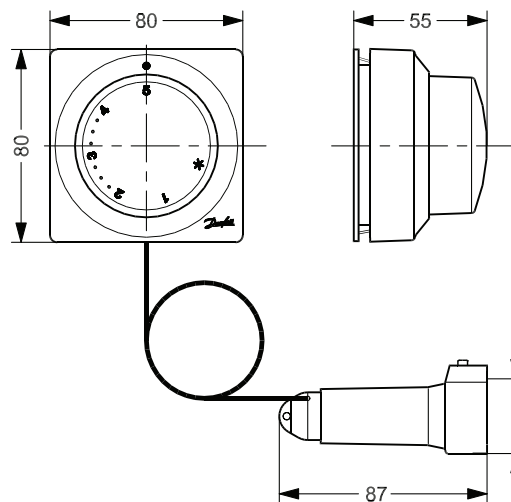
RA 2990 (стандартная модель)



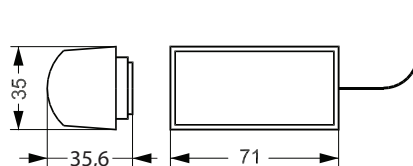
RA 2920 (модель с защитным кожухом)



RA 2992 (модель с выносным датчиком)



RA 5062, 5065, 5068, 5074 (модели дистанционного управления)



Дистанционный датчик температуры для RA 5074